

STEADY, HOT AND STRONG

强力 温暖 稳定

专业专注，全球信赖

百年来

瑞美只专注热水设备的研发与制造

为全球上亿的家庭提供专业、优质的热水产品

欧美市场占有率超过70%



安装使用说明书

安装和使用前务必仔细阅读



Rheem瑞美储水式电热水器

产品型号：CSFH010-03DA、CSFH010-03UA



尊敬的用户：

感谢您选用 RHEEM（瑞美）电热水器，她将是您温馨生活的忠实伴侣，随时为您提供舒适的热水。为了您的舒适和安全，请在安装和使用前仔细阅读，且特别注意书中所有警告及注意事项。安装应由专业人员进行，安装完毕后请将此说明书交用户保管。若因产品的改进，您所得到的电热水器与说明书中的不完全一致，请以产品为准。谨此致歉！

注意事项-----	1
产品特点-----	2
技术参数-----	3
安装与连接-----	4
操作与使用-----	8
日常维护-----	10
常见故障及处理-----	11
产品维修服务规定-----	12
产品中有害物质的名称和含量表-----	14
告用户储水式电热水器的安全使用年限说明-----	15
装箱清单-----	15

本产品执行标准：

- GB 4706.1-1998 《家用和类似用途电器的安全 通用要求》**
- GB 4706.12-2006 《家用和类似用途电器的安全 储水式热水器的特殊要求》**
- GB/T 20289-2006 《储水式电热水器》**
- GB 21519-2008 《储水式电热水器能效限定值及能效等级》**
- T/CHEAA 0003-2018 《储水式电热水器的安全使用年限》**

注意事项

安装和使用热水器时，请务必仔细阅读说明书，并务必保管好本说明书以备日后参考使用。

- 只有取得本公司认可的专业人员才能为您安装本产品。对于未取得本公司认可的人员的安装，或使用自备的安装材料安装本公司的产品，由此导致的包括但不限于管路泄漏、坠机、安装不良影响产品的正常运行和使用性能，和对本产品本体造成不良影响或损坏等后果以及因此所产生的一切损失，本公司恕不承担任何责任。
- 本热水器只适用于家庭生活用水，如商业用途，将会缩短本产品的使用寿命。
- 安装热水器的地方必须有排水通畅的地漏，以防热水器或管道泄水损坏其它设施。
- 热水器的工作电压为 $220V \pm 10\%$ ，若超出此电压范围，热水器将不能正常工作。
- 热水器的电源插座必须使用合格的单独固定插座，其插座与待安装热水器电源插头相匹配，应确认电源插头和插座配合紧密，同时应放置于水喷淋不到的干燥处，请勿湿手触摸电源插头，否则会发生触电、受伤等事故。
- 热水器未注满水时严禁接通电源。
- 本热水器配有当接地系统异常时能够提供应急防护措施的功能，一旦发生产品以外的接地系统的异常情况时，三极断电保护装置将瞬间切断热水器与供电电路的一切连接。此时应立即停止使用热水器，拔下电源插头或断开与供电电路的一切连接，并拨打本公司的服务热线。
- 若电源线损坏，必须由本公司认可的维修人员或专业人员进行更换。
- 超过 50°C 的热水即可能对人体造成烫伤，请务必将热水与冷水混合后使用。
- 寒冷地区冬季长期不使用热水器，关闭热水器后请将水排空，以防止冻坏热水器。
- 在安装时要装配压力释放装置。为了安全，不可私自改动其安装位置，严禁堵塞其出口。压力安全阀必须安装导流管且须连续向下，倒流管溢出的水应排入地漏。
- 用户不要自行或由他人进行安装、维修、移装热水器。以上工作均需由专业人员完成。
- 发现热水器运转异常时，如异常噪声、烟雾、吹出的气体有异味，应立即关机，拔下电源插头，并拨打本公司的服务热线，不要自行修理热水器。
- 上述条款的解释权归瑞美（中国）热水器有限公司所有。

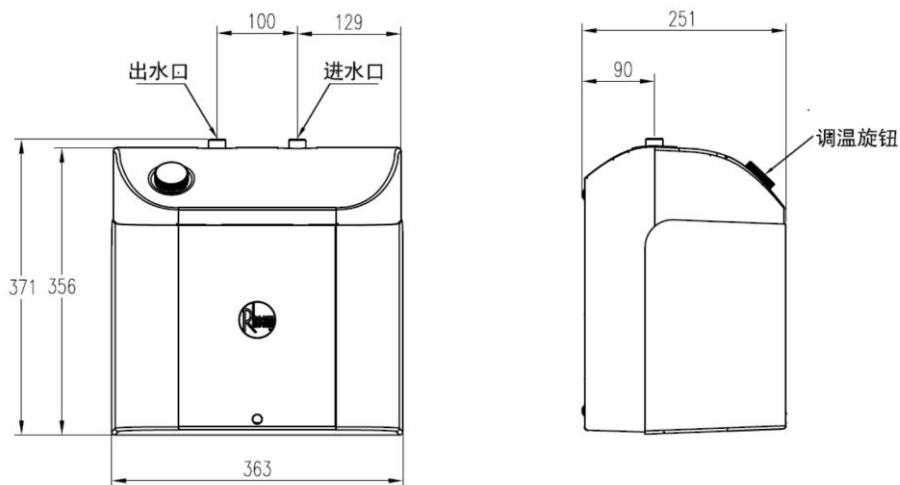
注意：如果不完全遵守此说明书要求，可能会引起火灾，导致财产损失，人身伤亡事故！

警告：电源插座必须有可靠接地才能通电使用，严禁在无可靠接地的情况下使用热水器！当插头的“接地异常”灯亮时，立即停止使用热水器，拔下电源插头，拨打本公司的服务热线。

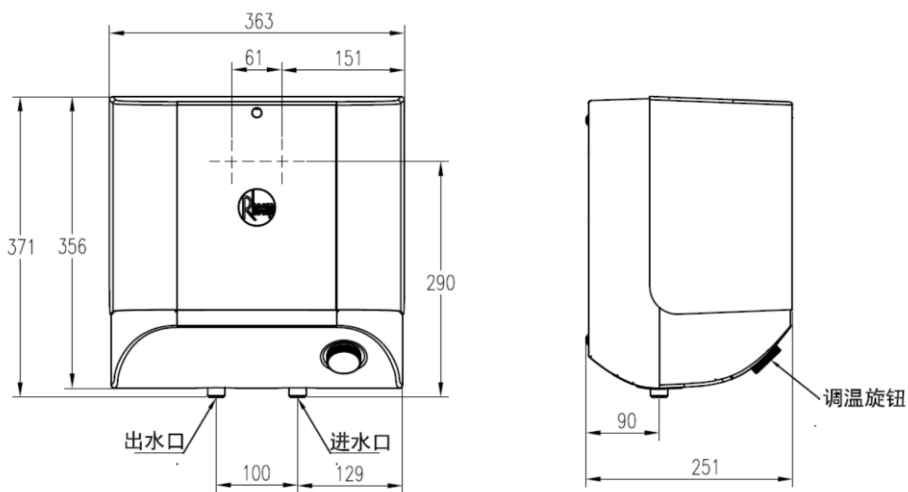
产品特点

- ◇ 配置漏电保护插头，防范热水器自身漏电和外部接地系统异常，更加安全。
- ◇ 低碳钢板内胆涂覆特种搪瓷，特设加长强力阳极棒，耐腐蚀，不附着水垢，使用寿命长。
- ◇ 采用高密度聚氨酯材料，整体发泡成较小导热系数的保温层，加热效率高，保温性能好。
- ◇ 自动恒温控制，终年全自动运行。
- ◇ 带调温功能，可在30~70°C范围灵活调温。
- ◇ 带加热指示灯，指示当前工作状态。
- ◇ 体积小、加热快、使用方便。
- ◇ 设有防干烧、超温自动断电、超水压自动泄压等多种安全保护装置。

技术参数



CSFH010-03UA (上出水)



CSFH010-03DA (下出水)

连接接头：出水口（红色），进水口（蓝色）

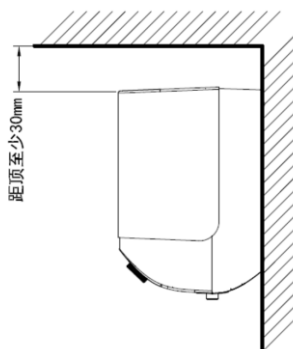
图 1

型 号		CSFH010-03UA	CSFH010-03DA
额定容量	L	10	
净 重	kg	7.6	
额定输入功率	W	1500	
额定电流	A	6.8	
额定电压及频率		220V~ 50Hz	
水温调节范围	°C	30~70	
最高进水压力	MPa	0.6	
额定压力	MPa	0.8	
冷热水接头尺寸		G1/2	
安全阀接头尺寸		G1/2	
能效等级		2 级	
防水等级		IPX4	

安装与连接

选择安装位置

- ◆ 热水器必须安装在室内。
- ◆ 安装热水器的墙面或承载面必须坚实、牢固，至少能承受四倍于装满水的热水器重量。
- ◆ 热水器应尽量靠近经常用热水的地方。
- ◆ 热水器四周应留有拆装热水器的空间，从热水器顶部到天花板的距离不小于 30mm（针对 CSFH010-03DA）。
- ◆ 安装热水器的地方应有排水畅通的地漏。
- ◆ 安装位置应保证热水器、电源插座及漏电保护器不被水喷淋。



CSFH010-03DA (下出水)
安装位置示意图

图 2

安装与固定

■ CSFH010-DA 安装与固定

- ◆ 在安装热水器之前，必须将安装支架固定在墙上。
- ◆ 使用热水器包装箱上的安装模板，将需要打孔定位固定件的两个孔的位置在墙上做标记。
- ◆ 安装支架必须水平。使用水平仪确保孔洞标记是水平的。
- ◆ 检查孔洞标记之间的距离是否和第 3 页“技术参数”中所示尺寸一致。
- ◆ 使用 $\varnothing 10$ mm 的钻头在墙上钻孔。（切记钻孔应避免墙内所埋设的电线、水管）。
- ◆ 将塑料插头插入孔中。
- ◆ 将支架安装在孔的上方，尖头朝上，拧紧固定件，将支架固定在墙上。
- ◆ 将热水器挂在支架上，将插头插入热水器后部的外壳中，检查是否水平安装并悬挂牢固。

■ CSFH010-UA 安装与固定

- ◆ CSFH010-UA 无需挂墙安装，橱柜下方选择靠近冷水位置落地立式安装即可。

水管连接

■ 管路要求

- ◆ 冷、热水管均需采用至少能承受 0.9MPa 压力的硬管。
- ◆ 进冷水管、出热水管尺寸均采用 G1/2"。
- ◆ 在管道接口处必须使用生料带或橡胶密封圈，以防止漏水。
- ◆ 若热水使用点距离热水器较远，建议将热水管用绝热材料保温，以减少水、电的浪费。
- ◆ 如果冷水压力太低，热水器多处同时供水将不理想，此时可在自来水管路加增压泵以改善您的水压状况；如果冷水压力太高超过允许的最大供水压力 0.6MPa，进入热水器的冷水应先减压。若是遇到这些特殊情况，请另购增压泵或减压阀。

■ 安装安全阀排水管

- ◆ 本热水器配有一个单向压力安全阀，型号为 G1/2-0.8，开启压力设定为 0.8MPa（不可调节）。当热水器的水压超过这一压力时，安全阀将自动打开泄水以降低过高水压。
- ◆ 安全阀应安装在热水器的进水口处，安全阀上的箭头指向水流方向（指向热水器）。
安装时注意安全阀不能旋的过紧，以免损坏。
- ◆ 将随机所配的内径为 6mm 的塑料排水管一端套在泄压口上，另一端接到地漏，如图 3 所示。注意排水管应安装在无霜的环境下，保持向下倾斜安装，任何时候都不能堵塞，出口应保持与大气相通。

- ◆ 热水器通电加热时，安全阀的泄压口可能有少量水排出，这是因为热水器中的水受热膨胀所致，属正常现象，可将溢出水排至下水道中。

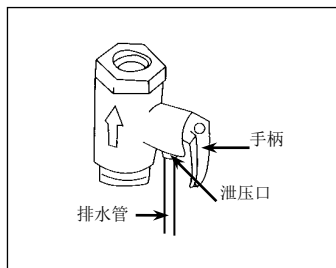
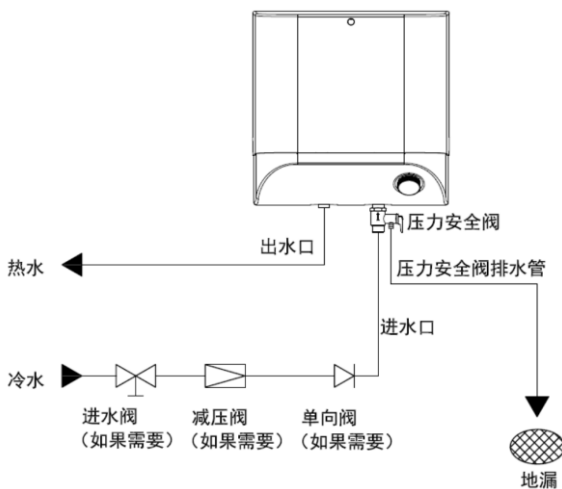


图 3

警告：单向压力安全阀须安装在热水器的进水口上，其排水管应连续向下安装在无霜的环境中，出口要保持和大气相通。

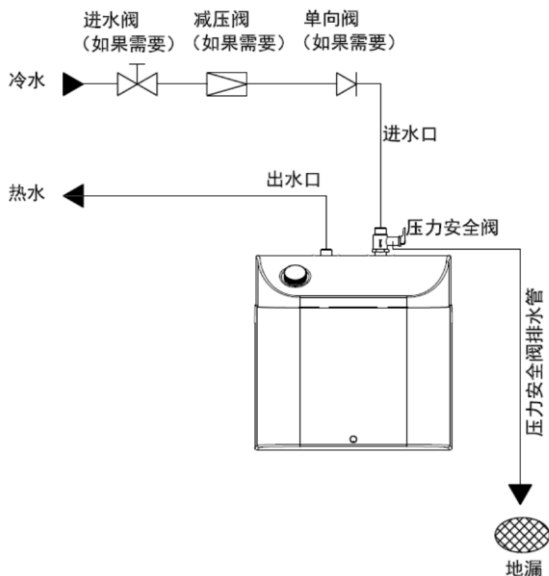
■ 管路连接

- ◆ CSFH010-03DA 冷、热水接口在热水器的底部，CSFH010-03UA 的冷热水接口在热水器的顶部。冷水口有蓝色标记，热水口有红色标记。
- ◆ 在热水器的冷水口依次接入单向压力安全阀、进水阀。
- ◆ 由于热水温度较高，在热水使用点必须将热水与冷水混合后使用。



CSFH010-03DA (下出水) 连接示意图

图 4



CSFH010-03UA (上出水) 连接示意图

图 5

电源的连接

- ◆ 电源的连接务必由专业人员进行。
- ◆ 本热水器使用的电源为额定电压 220V/50Hz 的单相交流电，电气接线如图 6 所示。
- ◆ 热水器出厂时配有 10A 带防电闸漏电保护插头的电源线，应在热水器附近预留一个与热水器的额定电流相匹配的专用的三孔插座。插座必须有可靠的接地，地线和零线必须严格分开，严禁将零线当地线用。

警告：如果热水器的电源软线损坏，必须由制造商或其维修部或类似的专职人员来更换！

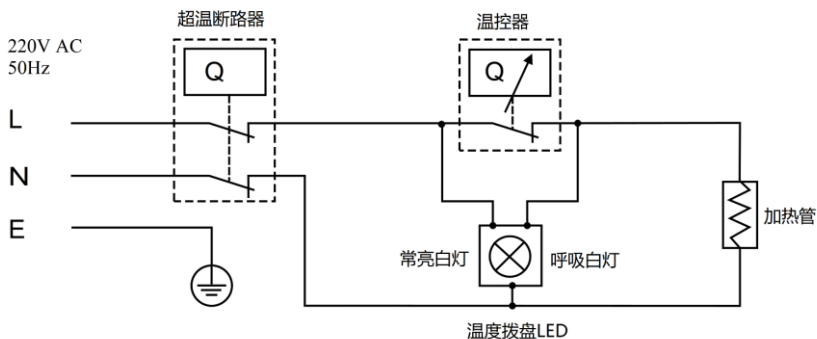


图 6

向热水器中注水

- ◆ 打开任一水龙头。
- ◆ 开启热水器的冷水进水阀。
- ◆ 待热水龙头流水时，将其关闭，并确认各处无漏水现象。

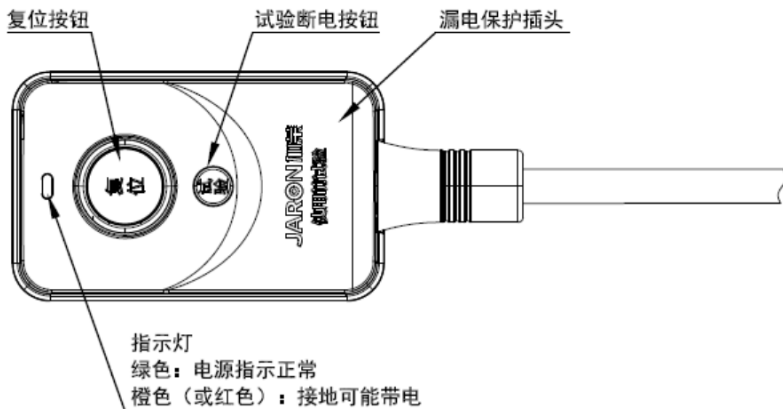
警告：必须先將热水器注满水后再通电！否则因干烧而引起的损坏不在保修范围内。

操作与使用

开机前的试验

- ◆ 确认热水器注满水后，插上热水器的电源插头，按下全能漏电保护插头上的“复位”按钮，电源指示灯亮（绿色）。
- ◆ 按下“试验”按钮，电源切断，电源指示灯熄灭；再按“复位”按钮，电源指示灯亮（绿色），表示电源已接通，全能漏电保护器功能正常，可以正常使用。

警告：如果按“复位”按钮，无法复位，电源指示灯不亮，或者发现指示灯变色或闪烁（表示外部接地系统异常），应立即停止使用热水器，并拔下其电源插头或断开与供电电路的一切连接，并与制造厂的维修人员联系处理。



（外观图案以实物为准）

图 7

设置加热水温

- ◆ 依所需加热水温转动调温旋钮，顺时针转动调温旋钮，温度由低到高，当刻度线对齐“MAX”处，热水将加热到最高 70°C。
- ◆ 逆时针转动调温旋钮，温度由高到低，当刻度线对齐“●”，热水器关机。
- ◆ 加热状态下加热指示灯闪烁显示白光，保温状态下指示灯白光常亮。

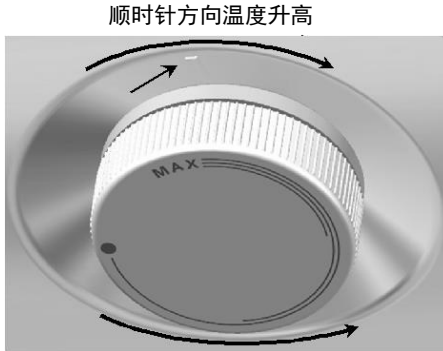


图 8

使用热水

- ◆ 热水器设定好以后全自动运行，无需看管。
- ◆ 正常情况下，冷水进水阀应一直打开，放热水时冷水会自动补充。
- ◆ 热水器加热过程中，安全阀排放少量热水属于正常现象。
- ◆ 热水的温度较高，为防止烫伤，请先开冷水后开热水，使用完毕请先关热水后关冷水。
- ◆ 停电时，仍可使用贮存的热热水。
- ◆ 停水时，建议将热水器的冷水进水阀关闭，以防止因单向阀失效使热水器中的水倒流排空而干烧，待恢复供水时再打开。

关闭热水器

热水器平时不需关闭，如你外出时间较长或热水器需要检修时须关闭，请按下列步骤关闭热水器。

- ◆ 旋转温度旋钮到关的位置。
- ◆ 断开热水器的电源。
- ◆ 关闭热水器的冷水进水阀。

注意：寒冷地区冬季如关闭热水器，请将热水器中的水排空，以防结冰而损坏内胆。

排空热水器中的水

在需要维护、检修或寒冷地区冬季长时间不使用热水器时才有必要排空热水器，步骤如下：

- ◆ 首先断开热水器的电源。
- ◆ 关闭热水器的冷水进水阀。
- ◆ 热水器需要使用工具松开热水出口处的接头，再拆下进水口处安全阀，通过热水器的进水口接口处排水，直到热水器中的水排完。

注意：重新使用时一定要将热水器先注满水后通电。

日常维护

安全检查

- ◆ 每周测试一次漏电保护插头的性能。测试方法为：在通电的情况下，按动试验按钮，电源应切断，指示灯熄灭；再按复位按钮，指示灯亮（绿色），说明正常。
- ◆ 每两周检查一次安全阀的性能。检查方法为：抬起安全阀的手柄，让水排出几秒钟；如未见水流出，请立即报修。

清洁外壳

为保持热水器外表面的美观，可定期对其清洁一次。步骤如下：

- ◆ 断开热水器的电源。
- ◆ 用湿布蘸取少量肥皂液或洗涤剂轻轻擦拭外壳，勿用汽油或其它腐蚀性化学试剂。
- ◆ 再用干布擦拭，保持筒体的干燥。
- ◆ 重新启动热水器。

关于水质

不按照如下建议安装热水器，将使热水器的质量担保失效！

本热水器适用于大多数城市地区的水质条件，具体水质要求参考国家标准 CJ/T 206-2005 《城市供水水质标准》。水质不好会影响热水器的运行和使用寿命。对于水质状况可向当地供水部门了解。

1. 本热水器可用于水中固态物质溶解总含量(TDS) < 1000mg/L 的地区, 但当 TDS > 600 mg/L 时, 会加速阳极棒的消耗, 缩短热水器的寿命。

2. 易结垢的水的饱和指数

水中的碳酸钙沉积到热金属表面, 会发生结垢现象。**当水的饱和指数大于 0.4 时**, 水的结垢会很明显, 水温 and 用水量越高, 水的结垢现象就越严重。该情况下要求在热水器冷水管路上

的止回阀（单向阀）后安装膨胀控制阀。

当水的饱和指数小于-1.0时，其腐蚀性将非常强烈，可溶解铜质管道，但对热水器本身不会有任何影响。

对于供水水质不符合《城市供水水质标准》的情况，建议在热水器供水前端安装软水设备以降低水的硬度。但是，这种设备并不能去除所有的硬度，为此，建议坚持定期安排去除水垢。

常见故障及处理

故障现象	原因分析	处理方法
漏电保护插头指示灯不亮	电源故障	检查电源是否停电
	电源开关未接通	合上电源开关
漏电保护插头复位按钮不能复位	内部接插线故障	请报修
	漏电保护插头损坏	请报修
出水为冷水 (加热指示灯不亮)	供电线路停电	待供电电源供电
	漏电保护插头复位按钮未按下	按下复位按钮
	温控器故障	请报修
	内部电路故障	请报修
出水为冷水 (加热指示灯亮)	加热时间不够	等待加热
	电加热器烧坏	请报修
	混水阀故障	更换混水阀
	接插线松动, 接触不良	请报修
热水口不出水	自来水停水	待自来水供水
	水压太低	待水压升高时再用
	自来水进水阀未打开	打开进水阀
	混水阀故障	更换混水阀
	进、出水管故障	检查更换进出水管
漏水	胆口密封不好	请报修
	内胆漏水	请报修

产品保修服务规定

一. 保修期

- 整机包修 8 年，镁棒包修 2 年，温控器、PCB 板、加热器包修 2 年；内胆漏水，自购买日起 8 年内包换整机。

注：本产品适用于家庭生活用水，如用于商业用途，任何维修服务均为有偿服务。

二. 保修条件

用户或三包服务接受人应该遵守以下规则，否则将失去三包服务的申请权利。

- 使用者应该通过合法途径在合法的零售商处购得本产品。
- 使用者应该同时保存购货发票和说明书。
- 热水器的安装应该由本公司认可的安装人员完成安装，或由国家权威部门机构认可的资质安装公司完成安装。
- 热水器应严格按照随机提供的安装与使用说明书进行安装和使用。
- 失效部件或热水器在保修期内更换后，剩下的保修期时限继续有效，而不再执行新的保修期。
- 瑞美维修人员有权在必要时从有故障的热水器中将功能完全正常的零部件换到需维修的热水器上。
- 本保修只涉及热水器，不包括管道安装及有安装者提供的非热水器本身组成部分。如限压阀、截止阀、单向阀、电气开关、泵、保险丝等。
- 阳极棒必须自产品使用达到 2 年时通知售后维修人员进行更换，如无更换，产品不予保修 8 年。

三. 例外条件

以下情况之一的产品故障或损伤不属于保修范围

- 通过非法手段或途径获得本产品的。
- 发票遗失并不能提供相关证明材料的机器。
- 未经本公司认可的安装人员安装，或在没有厂家指导下自行安装造成的故障或损伤。
- 安装或使用不当，或未经许可的维修人员进行维修而造成的故障。
- 热水器及其部件的故障直接或间接缘于水压或电压不符合本手册中的规定。
- 热水器内筒寿命的缩短缘于当地的水质不符合本手册中关于水质的要求。
- 热水器及其零部件的损坏缘于配套安装的管道、阀门和电气开关不合格或失效。
- 热水器安装位置不符合安装说明及有关法定要求，为了将热水器安装在适当的位置而须拆除或搬动橱柜、门窗、墙壁或其它特殊设备所发生的费用。

- 由于漏水，直接或间接导致家具、橱柜、墙壁、地基损坏或其它损失。
- 人为造成（有意或无意）的热水器伤害。
- 不可抗力对热水器造成的损害（例如自然灾害、战争等）

四. 保修服务

在保修期内，符合保修条件，并不违反例外条件的情况下，热水器在出现故障或损伤，公司将根据保修规定提供全方位的保修服务，保修将包括：

- 免费维修故障热水器。
- 免费更换故障零部件。
- 其他国家法规规定的项目（包括《消费者权益保护法》、《产品质量法》以及国家三包规定）。

五. 保修服务程序

- 当用户使用本公司产品时发现故障现象，在确认各项条件符合保修条件后，应及时拨打本公司的服务热线报修。
- 当维修人员上门服务时，用户应出示有效发票并向服务人员介绍使用状况和故障情况，核实机器后，服务人员实施相应检修工作。
- 如故障原因非保修范围，用户应根据服务人员出示的收费标准缴纳服务费。
- 如果用户对服务过程有异议或疑问，可拨打本公司的服务热线咨询。

全国统一咨询电话：4008869119

产品中有害物质的名称和含量表

部件名称	有害物质					
	铅 (Pb)	汞 (Hg)	镉 (Cd)	六价铬 (Cr 6+)	多溴联苯 (PBB)	多溴二苯醚 (PBDE)
外壳	0	0	0	0	0	0
内胆	0	0	0	0	0	0
加热管	0	0	0	0	0	0
内部连接线	0	0	0	0	0	0
控制器	X	0	X	0	0	0
电源线	X	0	0	0	0	0
塑料件	0	0	0	0	0	0
单向压力安全阀	X	0	0	0	0	0
紧固件 (螺钉等)	0	0	0	X	0	0

本表格依据 SJ/T 11364 的规定编制。

0: 表示该有害物质在该部件所有均质材料中的含量均在 GB/T 26572 规定的限量要求以下。

X: 表示该有害物质至少在该部件的某一均质材料中的含量超出 GB/T 26572 规定的限量要求, 但符合达标管理目录限用物质应用例外清单要求。

本表格提供的信息是基于供货商提供的数据及瑞美公司的检测结果。部分含有有害物质超过是目前行业技术水平限制, 暂时无法实现替代或减量化。瑞美公司会继续努力通过改进技术来减少这些物质和元素的使用。



有害物质限制使用标志

本产品的“环保使用期限”为 15 年, 其标识表示用户按照产品说明书正常使用时, 产品中含有的有害物质不会发生外泄或突变, 不会对环境造成严重污染或对其人身、财产造成严重损害的期限。

箭头循环标志表示本产品可以回收利用。超过使用期限或者经过维修无法正常工作后, 不应随意丢弃, 请交由正规回收渠道以及有废弃电器电子产品处理资格的企业处理, 正确的处理方法请参考国家或当地有关旧电器电子产品的处理规定。



以上标识均依据中国有害物质限制使用管理办法及电子行业标准标准 SJ/T 11364 要求执行。

告用户储水式电热水器的安全使用年限说明

任何家用电器都有它的使用寿命，如果超过安全使用年限却仍在被使用，会出现电线老化、电子元件性能下降、有害物质泄漏、能耗增大等问题，稍有不慎就可能引发安全事故。参照行业标准 T/CHEAA 0003-2018《储水式电热水器的安全使用年限》，为杜绝安全隐患，减少安全事故，本公司特针对本公司储水式电热水器产品的安全使用年限向您敬告如下：

- 1、 **本公司产品的安全使用年限为 8 年！**
- 2、 安全使用年限从您购买本公司产品的日期计起，并连续计算；
- 3、 本公司产品要求按照使用说明书的要求安装，并定期更换阳极保护系统（若有），在规定的使用环境、负载条件、使用频次、操作方式和水质要求下使用；
- 4、 本公司产品经非本公司指定的专业安装人员进行安装、移机、维修与保养，安全使用年限将在安装、移机、维修与保养时终止；
- 5、 本公司产品使用达到安全使用年限后，为了您和家人的安全，请务必到期报废；
- 6、 超过安全使用年限的产品，本公司各维修点将不再承诺维修服务；
- 7、 本公司产品超过安全使用年限继续使用，因此产生的安全事故本公司不承担相关责任。

瑞美（中国）热水器有限公司 敬告！

装箱清单

序号	名称	数量	备注
1	热水器	1 台	
2	壁挂支架	1 套	仅适用于 CSFH010-03DA
3	膨胀螺栓	2 个	仅适用于 CSFH010-03DA
4	单向压力安全阀	1 只	安装于冷水进口
5	安全阀排水管	1 根	安装于安全阀泄水口
6	安装使用说明书	1 份	请仔细阅读并妥善保管
7	保修卡	1 份	
8	合格证	1 份	



(REV. A 瑞美公司不断追求技术的创新和产品的改进，如有变化，恕不另行通知)

1126855 A

瑞美（中国）热水器有限公司

RHEEM (CHINA) WATER HEATER CO.,LTD

地址：四川省成都市新都区新都学院路东段40号

ADD: No.40, East Section, Xindu Xueyuan Road, Xindu District, Chengdu, P.R.China

电话 (TEL) : 028-83968311

传真 (FAX) : 028-83968317

邮编 (P.C.) : 610500

网址: www.rheemchina.com

免费服务热线: 400-8869119