

STEADY, HOT AND STRONG
强力 温暖 稳定

专业专注，全球信赖



安装使用说明书

安装和使用前务必仔细阅读



Rheem中央软水机
产品系列：RWCS系列



目 录

一、 用户须知	2
二、 产品包装清单	4
三、 技术参数	6
四、 安装说明	7
4.1外观尺寸	7
4.2安装要求	7
4.3安装方法	8
五、 使用说明	12
5.1首次运行	12
5.2日常运行	16
六、 控制面板的基本操作	19
6.1LCD显示屏图标显示说明	19
6.2按键功能操作	21
6.3冲洗过程默认显示代码和故障代码提醒	32
6.4冲洗运行原理	33
6.5断电期间控制器的功能	33
七、 简单故障排除	34
八、 保养和维护	36
九、 保修服务规定	37

1.用户须知

本软水系统要求使用符合 GB5749-2006 的市政自来水。

本机不要安装在用于过滤含微生物的不安全的或水质不明并且未经充分消毒的水源地点。

软水系统停止工作时间较长后(一般不大于一周,夏天时间更短)需在下一次使用前启动一到两次反冲洗,防止滞留在系统中长期不流动的水影响出水水质。

系统工作时,请保证各个进出水管的畅通。

软水机的安装及滤料更换须由专业技术人员负责,不按规定安装与使用所造成的损坏不在保修范围之内,本软水机的维护保养、滤料更换为有偿服务。

定期检查软水机及水管配件看是否漏水,避免漏水给家中财物造成损失。

本机仅为家庭用户使用而设计,不要用于其它目的。

如果您对本软水机的安装、使用及维护方面仍有不解的问题,请拨打全国统一服务热线:028-83968311。

上述条款解释权归瑞美(中国)热水器有限公司所有。

注意事项:

在未阅读和理解本使用说明书的情况下,请勿对本机进行任何操作;

- 1.不可使系统中的滤料长时间在超出 **5-38°C** 的环境工作。严禁将机器安装在可能受到冰冻,阳光直射和淋雨的地方;
- 2.本机不要安装在水压超过 0.4MPa 的供水管线上,使用过程中一定要保证水源压力不小于 0.15MPa,以防反冲洗水压不够,滤料维护不彻底;
- 3.本机只适宜处理冷水,不可将其安装在热水管路上;
- 4.不要试图把本机反向安装,误把进水管线连接在出水口上;
- 5.不要让供、排水管线或本机冻结,如果水温或外界环境温度降到 5°C 以下时,关闭本软水机的供水管线并排出本机内的水(首先将软水机设置到反冲洗状态,待排污管出水后关闭电源,再关闭进水并拆下进水管,

排污管出水口需低于软水机排污口);

6.本机安装不要靠近任何热源;

7.本机使用过程中需要电源, 请确保机器安装位置附近有电源: 220V AC/50Hz;

8.设备附近留有适当的操作及维护空间;

9.系统应直立安装, 排污管和溢流管必须接入地漏中或其它设备的排水管, 且溢流管管路必须低于溢流管转接头的位置, 排水管必须固定好, 且排污管、溢流管与污水之间必须留有一段空气间隙 (10CM), 若随意放置其它地方而引起的地板淹没或其它财产损失均不包括在厂家赔偿范围之内;

10.若断电, 应在电源正常时重新校对当前时间;

11.软水机在停止工作一段时间后, 请先放水数分钟, 确保出水为新鲜软水后再使用;

12.在软水使用期间, 不要切断电源, 以免软水机上的时钟产生误差, 影响软水机的反冲洗时间, 使您误用未经软化的水;

13.若全家长期外出, 请勿关闭电源, 以保持软水机定期反冲、抑制细菌。但是如果长久不在家, 为了安全的原因, 也可关闭水源和电源, 但在重新开始使用软水机前, 必须通知售后, 对软水机进行保养, 更换滤料后才能使用;

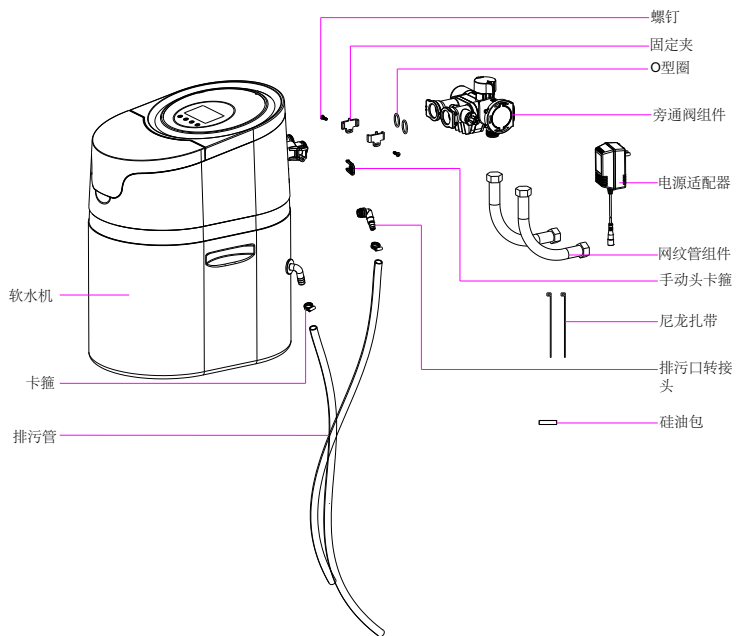
14.需使用本公司所审定的更换部件, 使用非授权的部件或附件引起的问题, 使用性能的降低或造成的财产损失均不包括在厂商有限担保范围之内。

2 产品包装清单

序号	名称	数量
1	软水机	1
2	卡箍	2
3	排污管	2
4	旁通阀组件	1
5	电源适配器	1
6	固定夹	2
7	螺钉	2
8	手动头卡箍	1
9	排污口转接头	1
10	O 型圈 (22*3)	2
11	安装使用说明书	1
12	合格证	1
13	保修卡	1
14	硅油包	1
15	尼龙扎带	2
16	网纹管组件	2
17	小配件包	1

特别注意:

1. 网纹管组为厂商给用户的选用零件，在安装时不可扭曲或折弯，同时建议每 3 年更换一次网纹管组；
2. 如果受安装位置所限，导致不能用网纹管组连接软水机，建议采用 PPR 管连接；
3. 17 项的小配件包内包含一个螺钉（与 7 项相同规格）、一个大 O 型圈（与 10 项的 O 型圈相同规格、一个小 O 型圈（与装在 9 项内的 O 型圈相同规格），此配件包为备用的配件。



3 技术参数

瑞美牌RWCS系列中央软水机技术参数			
产品型号	RWCS-8A1	RWCS-15A1	RWCS-25A1
建议流量	0.5m ³ /h	1.0m ³ /h	1.5m ³ /h
工作压力	0.15MPa~0.4 MPa		
进水温度要求	5~38℃		
电源及功耗	输入220V/50Hz 95mA 输出12V~ 650mA		
产品外型尺寸	310×610×545mm	310×610×818mm	310×610×1102mm
净重 (不含水、配件)	17.5±0.9kg	30.5±1.6kg	41.5±2kg
进出水管连接	G3/4英寸	G3/4英寸	G3/4英寸
滤料	树脂/石英砂		
排污管连接	1/2英寸 (内径12.5MM 软管)		
周期处理量	1m ³	2m ³	3m ³
适用水源	市政自来水, 符合GB5749-2006		
出水水质	符合《生活饮用水水质处理器卫生安全与功能评价规范-一般水质处理器》(2001) 的卫生要求		
卫生许可批准文号	闽卫水字 (2021) 第0208号		
执行标准	Q/RCH005-2021《RWCS系列中央软水机企业标准》		

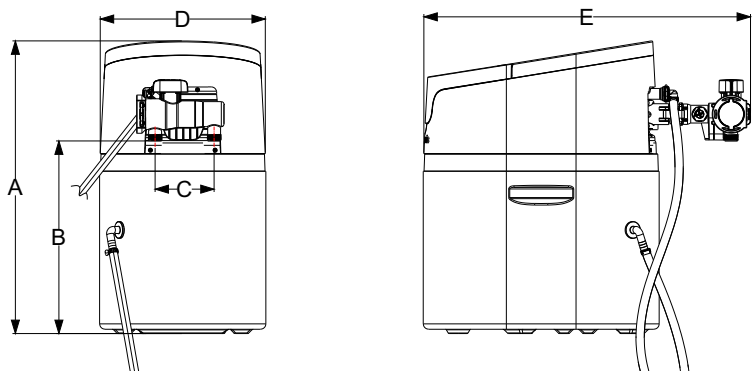
*软水流量：根据实际使用环境、水压、水质的实际情况会有所不同。

*该周期处理量是按卫生部检验规定，加标后的有效处理水量，具体用户实际处理总量会因为各地水质和使用环境有所不同。

4. 安装说明

4.1 外观尺寸

型号	A(mm)	B(mm)	C(mm)	D(mm)	E(mm)
RWCS-8A1	545	358	110	310	610
RWCS-15A1	818	632	110	310	610
RWCS-25A1	1102	916	110	310	610



4.2. 安装要求

本设备在运输、安装、使用过程中严禁倒立或横放。

安装本设备处的地面要平整，承重应大于 300 公斤/平方米，同时具有进出水接头及地漏。

请勿将本设备安装于靠近有酸碱性物质或气体的地方，以免对设备造成腐蚀。

必须使用 220V 50Hz 单相交流电源，严禁使用其它电源。

本设备要求安装在室内，若需要安装在室外，对机体与管道必须采取保温措施，尤其要防冻，并且还要防晒防水。

最佳进水水压要求为 0.15~0.4MPa，若低于或高于此标准应装增压泵或减压阀，以保证本设备的工作压力符合技术要求。

下水道的排水一定要通畅，控制阀排污口引出的排污管与污水之间必须留有一段空气间隙（10cm），不可

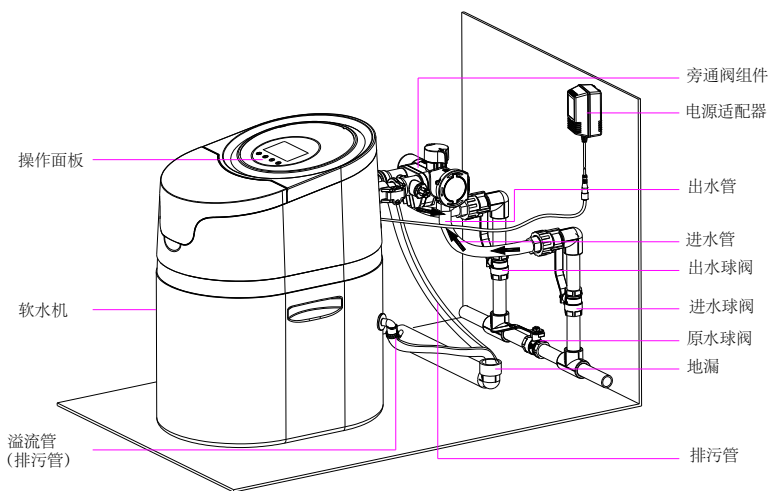
将排污管与下水道密封连接，以防真空负压造成控制器无法工作或污水倒流至本系统。

开始连接进水管前，请清除管路中残留的杂质、灰尘，然后将总阀关闭，再连接本系统。

连接管道过程中尽可能将管道紧贴墙面，管道的走线要平直，弯角要清晰，布管结束后要用固定架将管道固定在墙面上。

管道接入时要注意其高度和摆放角度，管道接入后不能存在明显的应力，以免长期使用时，由于管道的应力造成水管损坏，使本设备或管路渗漏。

4.3 安装方法



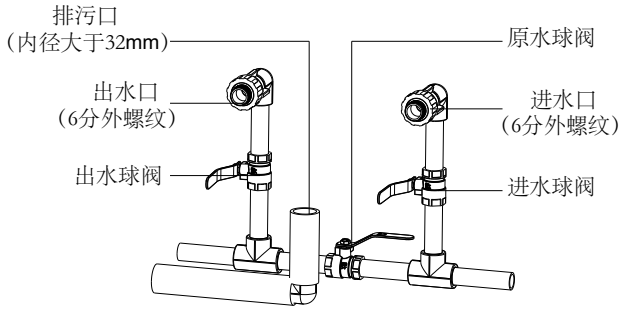
安装示意图

如上是使用网纹管连接机器，如果使用 PPR 管连接软水机，本说明书没有具体介绍

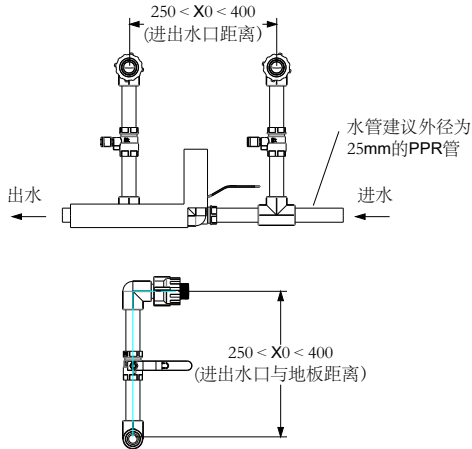
- 1、软水机开箱前，安装人员应先核对产品型号、规格、颜色、品牌，拆开包装，取出配件，检查随机文件、条形码、附件及配件是否齐全。

2、确定软水机安装位置，安装位置要符合安装要求：

3、布置好管路：



注：进、出水口的布置可根据用户家里进出水的具体位置进行更改，但需保证进水口与软水机的进水口相连，出水口与软水机的出水口相连



4、测量自来水压力 (适宜范围：0.15-0.4MPa)，用压力表测量用户的自来水压力是否满足软水机产品说明规定的压力范围，低于或高于规定压力则需安装增压泵或减压阀，确保设备的正常运行。

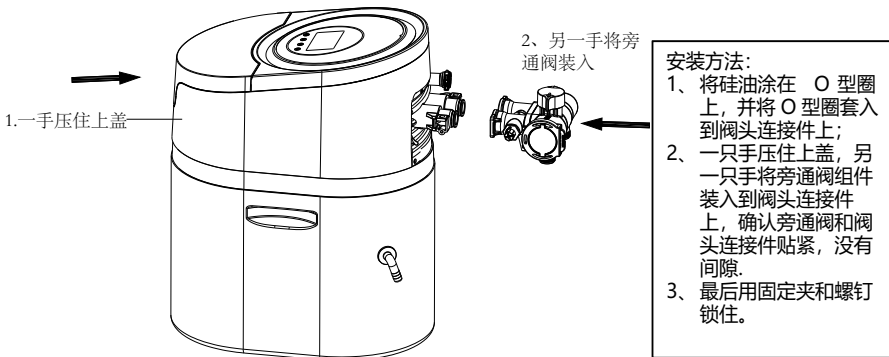
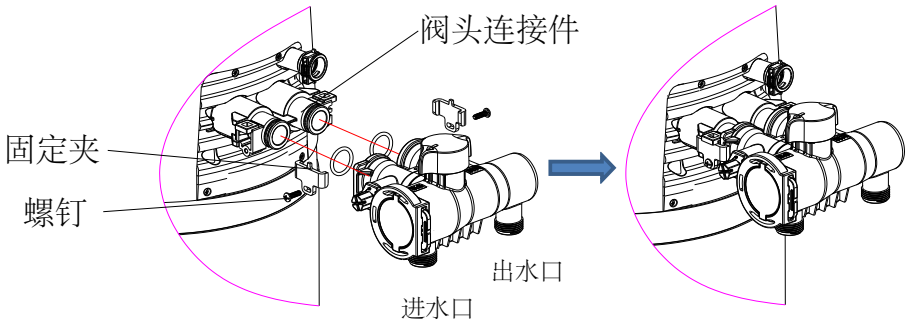


5、检测原水硬度：用硬度测试剂直接测量出水的硬度，并记录数值（此说明书默认的原水硬度为 200）。

（或者用 TDS 笔实测原水 ppm 值）

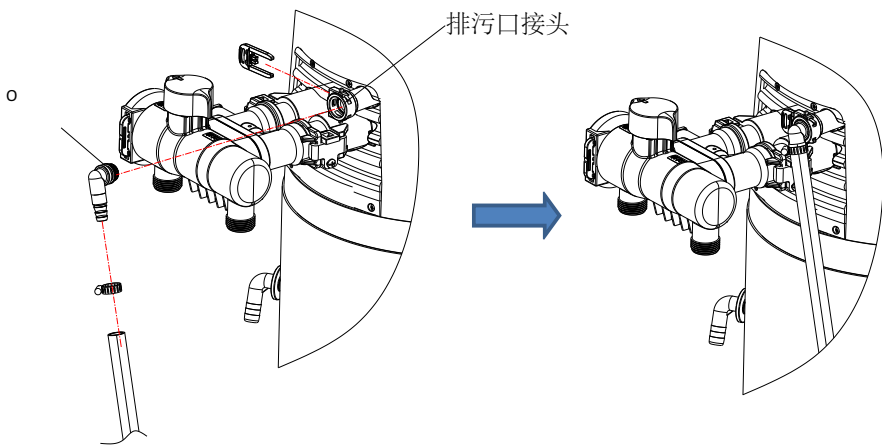
6、软水机安装：

A、将旁通阀组件装入到阀头连接件上，用固定夹和螺钉固定；

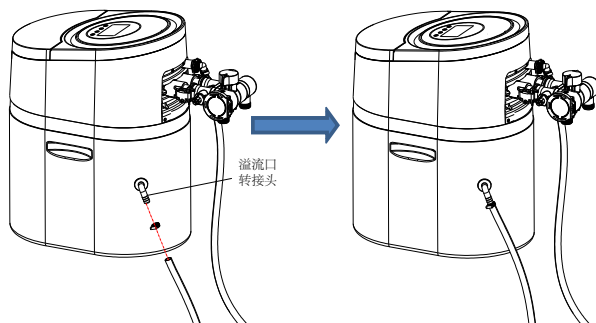


B、将卡箍套入排污管，排污口转接头插入排污管中，用螺丝刀将卡箍拧紧，再将装好的组件装入到

排污口接头上，并用手动头卡箍插入装好；



C. 将卡箍套入溢流管(需先检查溢流口转接头是否有旋紧, 若没有需先旋紧再装入溢流管), 再将溢流管装入到溢流口转接头上, 再用螺丝刀将卡箍拧紧。



7、管路安装:

将密封垫装入两根网纹管接口内, 网纹管分别拧紧在自来水管路进、出水口, 调整网纹管另两端口与软水机进、出水口连接高度位置。装入密封垫, 对应连接至软水机旁通阀进、出水口拧紧。

8、将软水机移至合适位置, 并将排污管和溢流管插入到排污下水道或地漏上, 并固定住。

注意: 排污管口和溢流管口应在排污下水道或地漏上方留有 10cm 间隙, 切忌将排污管直接插入下水管道或地漏内产生虹吸现象, 避免污水被吸入软水机内部造成损坏。

9、连接电源，控制阀电源输入插座与适配器输出插头连接，插入墙上独立电源插座内。

10、参数设定（显示面板界面）

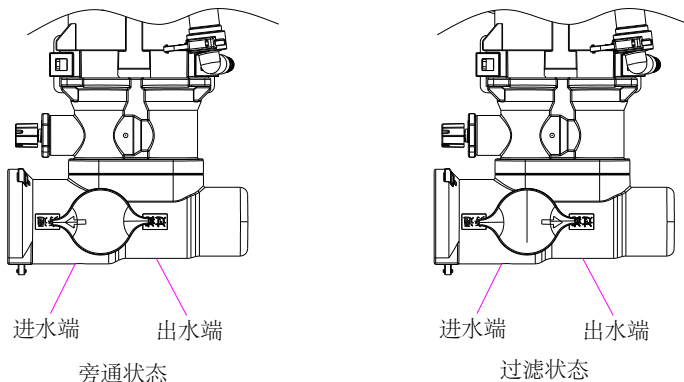
RWCS 软水机系列产品使用的控制阀采用前后台模式设置：前台模式适用于用户，设置当前时间和硬度值输入，居家模式或出差模式选择。后台模式根据用户需求，可自行设置，非专业情况下用户使用前台模式即可。

5. 使用说明



5.1 首次运行

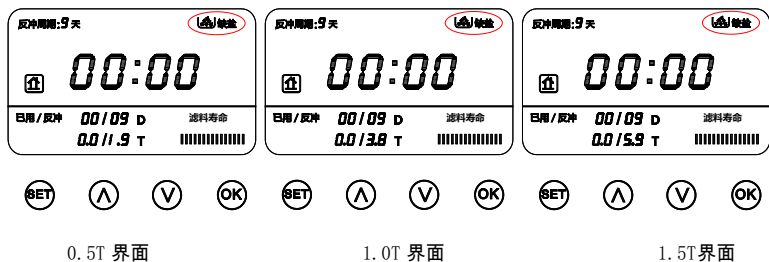
1. 软水机调试：

a、连接好管路，打开进水球阀，关闭原水球阀和出水球阀，接通电源，同时按下“^”和“v”3秒，开启立即反冲洗功能，将控制阀调整到吸盐再生（L1）的状态，再按“v”，将控制阀调整到反洗（L2）状态，然后将旁通阀把手由“旁通”状态，缓慢旋转30~45度左右（快速打开将可能导致设备损坏和树脂流失）。刚开始应在排污管线听到空气缓慢排放的声音。待树脂罐内的空气完全排空后（排污管排出的水开始稳定时），再完全把旁通阀拧到“过滤”状态，将树脂罐内的一些杂质及破碎树脂颗粒冲洗干净，无黑水，黄水流出为止。



特别提示:

首次通电, 软水机内无盐, 软水机会有报警声音, 并且面板上的缺盐图标  间断闪烁。在加盐后需按“OK”键 8 秒复位来停止报警, 并且面板上的缺盐图标  不再显示, 直到下次缺盐时才会再显示并报警。



b、在反洗 (L2) 状态完成后, 自动切换到正洗 (L3) 状态, 完成后自动切换到补水 (L4) 状态, 在这个过程中检查各处是否正常, 补水状态时是否能正常补水, 吸盐管等各处是否泄露。

注: ①、在这过程中须将出水口关闭 (在 L1、L2、L3 时排污管会出水, L4 时排污管不出水)。

②、为了便于观察, 可在管路连接好后先按步骤 e 的**观察图**将软水机上盖打开。

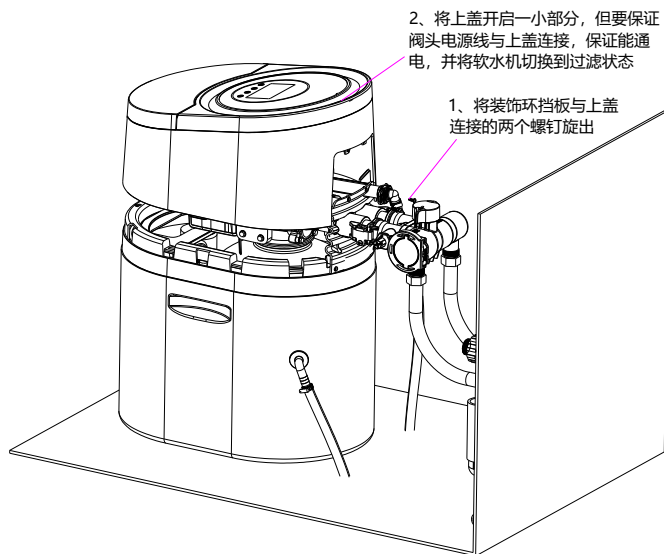
c、在软水机返回到正常工作状态后, 再同时按下“^”和“v”3秒, 开启立即反冲洗功能, 因此时树脂是全新的, 无需吸盐再生, 所以到 L1 状态时按“v”切换到 L2 状态, 然后待程序自动走完。

d、再进行一次反冲洗过程, 其中吸盐再生 (L1) 状态, 只要看到水位有变化即可按“v”键切换到下一个状态, 补水 (L4) 也可直接切换到下一个状态。在冲洗过程, 查看地漏是否有污水排出, 以防地漏的排水速度小于软水机的排污管排污速度, 导致淹没地板, 造成财产损失。建议将 L2 反洗, L3 正洗反复进行, 总冲洗时间 2h。

e、检查密封性

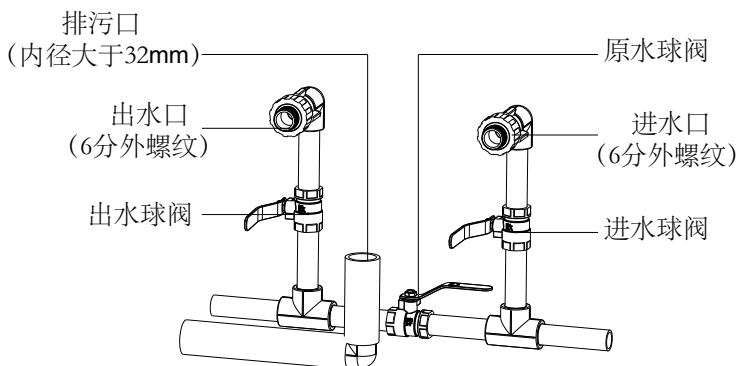
当软水机完成安装后, 须进行密封性测试, 具体步骤如下:

①、按下图所示将软水机开启到适合观察的状态



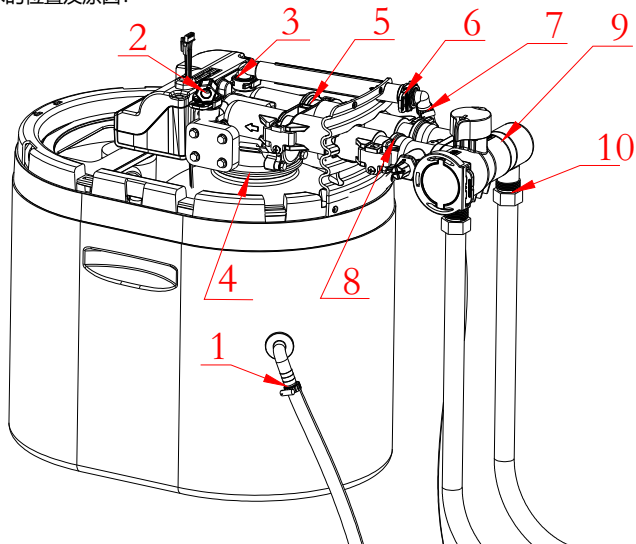
观察图

②、关闭软水机出水球阀和原水球阀，开启进水球阀，旁通阀处于过滤状态。使软水机处于承压状态，进行15分钟的保压过程。同时仔细检查各阀体及连接部位渗漏情况并排除。



进水管线的布置需根据用户家里进出水的具体位置进行更改

③、可能漏水的位置及原因：





序号	可能漏水位置	漏水原因	解决办法
1	溢流口漏水	1、螺帽没旋紧 2、漏装垫片	1、旋紧螺帽 2、请厂商补寄垫片
2	吸盐管与阀头螺帽	1、螺帽没旋紧 2、漏装管塞	1、重新旋紧螺帽 2、请厂商补寄管塞
3	排污口接头与阀头排污口	漏装O型圈	请厂商补寄O型圈
4	阀头与树脂罐	阀头没旋紧	沿顺时针方向将阀头旋紧
5	流量计组件与阀头和阀头连接件	1、O型圈型号不对 2、流量计组件漏水	1、请厂商更新O型圈型号 2、请厂商更换流量计组件
6	排污口接头与排污口转接头	漏装O型圈	请厂商补寄O型圈
7	排污口转接头与排污管	卡箍没旋紧	重新旋紧卡箍
8	旁通阀与阀头连接件	1、O型圈型号不对 2、O型圈割破	更换O型圈
9	旁通阀	旁通阀内部漏水	更换旁通阀
10	网纹管接头	1、漏装垫片 2、垫片规格不对	1、补装垫片 2、更换 3/4 垫片

f、软水机安装调试完成后，往软水机内加盐，建议每次加盐的高度不低于2/3盐箱高度，小于加盐口底部，禁止使用含有添加剂盐类或大颗粒晶状粗盐。

2、输入原水硬度：

将装机前检测出来的原水硬度，输入到软水机内（如果是用TDS测试，建议输入的值公式为：测量的数值*0.833（根据每个地方的水质不同，公式也不一样，需根据各地的经验值进行输入），具体输入方法，见控制面板的基本操作。

3、检查所有连接处是否漏水，如果漏水，关闭进出水球阀，修好漏水连接处，再使用。完成后，再开启出水球阀及水龙头放水片刻。

4、在过滤状态下，打开水龙头，在有水流动的情况下，显示屏  **滤料寿命**  的光条要会闪烁，代表流量计安装正确，有工作。

5、将显示屏的时间调整为北京时间（24小时制），具体调整方法，见控制面板的基本操作；

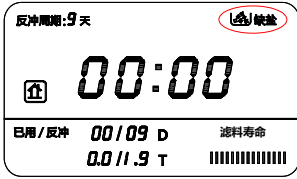
6、将软水机设置成居家模式 ，具体调整方法，见控制面板的基本操作；

7、设置软水机的使用参数，可以使用厂商推荐的标准程序，也可以自定义各个使用参数，具体由售后人员调整。

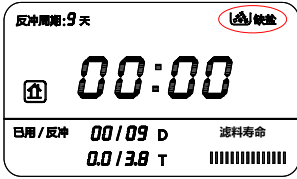
5.2 日常运行

- 该产品安装调试完毕后，即可正常使用，供电不间断的情况下，无须对本机的程序进行操作；

该软水机具有无盐报警功能：




0.5T 界面



1.0T 界面



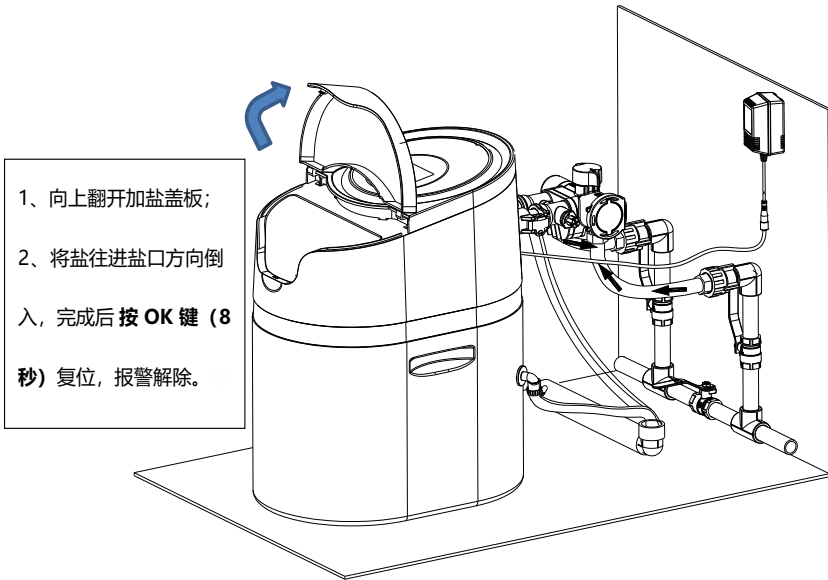
1.5T 界面

当软水机缺盐时，开启流量后，蜂鸣器持续长鸣，间隔3秒鸣叫1秒，屏幕点亮，缺盐图标  闪烁，直到加盐后按**OK键（8秒）**复位，报警解除；

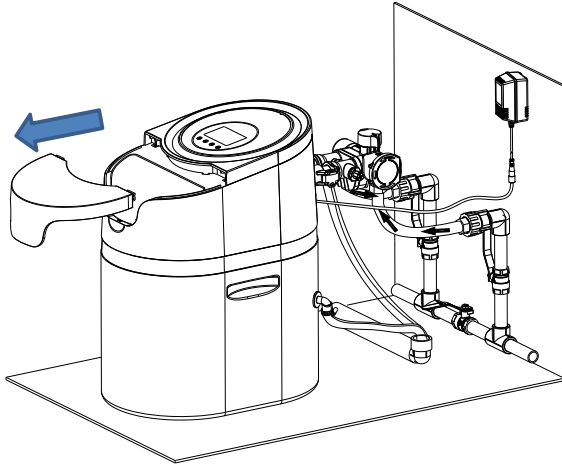
注：每次加盐完成后都需要按 **OK键（8秒）** 来复位，解除报警。



加盐方法：

- 1、注意加盐的高度，建议加盐高度大于盐箱的2/3，小于加盐口底部高度；
- 2、加完盐后再将加盐盖板盖上。



备注：若空间受限导致加盐盖板不能向上翻时也可将加盐盖板直接拉出，加完盐后再扣入（如下图）。



- 在使用时，应保证控制器的干燥，以免控制器的电气部件发生短路；
- 在标准的市政供水情况下，为使您能使用符合要求的软化水，应按设备型号定期更换过滤介质，机器有滤料使用寿命提醒功能，滤料使用寿命到期，建议更换滤料，滤料更换为有偿服务；
- 若长期不使用本系统时（12个月以上），通知本公司服务部门更换滤料，以便本系统再次使用时能够立即发挥最佳效能；
- 若设备出现故障或其他特殊情况，可打开旁通阀到旁通状态，此时供水为未处理水；
- 修改运行程序可联系售后服务部门或参照操作说明自行操作；
- 请定期（每个月）检查机器，查看机器是否有漏水等异常问题，有问题，请联系售后；
- 如果超过3天以上不使用软水机，软水机会自动调整为出差模式 ，保持软水机定期自动冲洗；再次用水时软水机会再自动调整为居家模式 .

6.控制面板的基本操作

显示面板说明



按压该键返回上级菜单或者进入菜单



上键



下键




按压该键确认选择项目或者对设定值保持确认


图一


界面全显及按键

按键定义:

SET 键“”：按压该键返回上级菜单，当按 OK 键后，SET 键可以作为左右移动键；

OK 键“”：按压该键确认选择项目或者对设定值保持确认；

向上键“”：按压该键按递增的方向修改数值或者选择上一项；

向下键“”：按压该键按递减的方向修改数值或者选择下一项；

同时按**向上键**和**向下键**进入立即反冲洗状态，按**向下键**，进入下一个运行状态

同时按 **SET 键**和**向上键** 3 秒配无线网络

6.1 LCD 显示屏图标显示说明:


正常显示界面：上电后，LCD 全部字符和按键点亮 5 秒（图 1），并蜂鸣一声后，进入正常显示状态(图 2)，

界面如下：



图 2 正常显示界面

6.1.1 所有 LED 灯点亮;


6.1.2 有水通过时, 滤芯寿命刻度条  闪烁提示; 根据反洗次数的增加提醒条数相应的减少, 方向为从右到左对称减少; 当滤料刻度为 1 时, 表示滤料不足(滤料刻度计算方式: 不足 1 格不扣除);



滤料寿命即将到达时的界面


6.1.3 **00:00** 为 RTC 计时, 左边为小时, 右边分钟;


6.1.4 **已用/反冲 00/09 D** 左侧为冲洗参数计数, 右侧为冲洗参数上限值, 当左侧参数 \geq 右侧时, 且当前时间点等于冲洗时间点时, 执行冲洗; 上边为冲洗时间、下边为过水量; D 为单
位天, T 为单位吨;

6.1.5 若设置参数发生变化时, 图标 **反冲周期: 9天** 熄灭,  自定义 段码点亮; 恢复至默认时,

状态相反;

6.1.6 用户可设置两种模式,  居家模式、 出差模式, 设置模式不会变更为  自定义模式;

6.1.7  缺盐 当盐量不足时, 缺盐图标闪烁点亮, 否则熄灭;

6.1.8  在系统中居家模式和出差模式两者为串连关系, 只能点亮一个 (系统默认显示为居家模式)

6.1.9  在系统中居家模式和出差模式两者为串连关系, 只能点亮一个



待机界面: 在正常显示界面下, 无任何按键操作情况下, 30 秒后, 进入待机界面 (图 3), 此时显示屏的背光关闭, “” 渐亮渐灭显示。



图 3 待机界面

备注: 处于待机时, 短按“” (无报警声音), 进入正常显示界面。

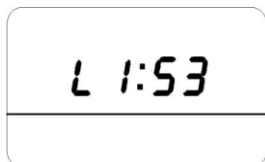
6.2 按键功能操作

6.2.1 显示屏的操作菜单图解:

1. 机器在各个状态运行时, 显示屏上显示的内容与状态相对应, 用户可以准确判断机器的工作状态。例如在反冲状态下, LCD 屏显示 L2:05, 表示机器现在处于反冲状态, 反冲剩余时间为 5 分钟
2. 处于设置的参数, 闪烁显示, 30 秒内无任何按键操作, 则退出设置状态
3. 同时按向上键和向下键进入立即反冲洗状态, 先进入吸盐再生状态 (L1);

(注：在第一次装机时，启动立即反冲洗状态，先进入 L1，按向下键，再进入 L2，然后再将旁通阀从“旁通”往“过滤”旋转 30~45 度左右，待排污口出水稳定后再把旁通阀完全切换到“过滤”状态，后续的手动反冲洗不需要此步骤)

当机器不处于过滤，吸盐再生，反洗，正洗，补水状态时，界面显示的是“--:--”



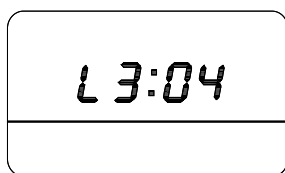
吸盐再生状态

按向下键，进入反洗状态（如果不按向下键，在 L 1:53 时间倒计时完成后程序自动运行下一个状态）



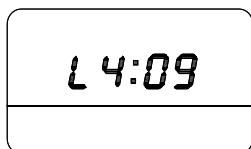
反洗状态

按向下键，进入正洗状态（如果不按向下键，在 L 2:05 时间倒计时完成后程序自动运行下一个状态）



正洗状态

按向下键，进入补水状态（如果不按向下键，在 L 3:04 的时间倒计时完成后程序自动运行下一个状态）



按**向下键**，进入过滤状态（如果不按向下键，在**L 4:09**的时间倒计时完成后程序自动运行下一个状态）



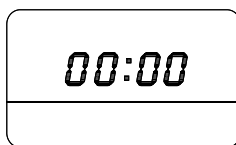
过滤状态（在居家模式）

在标准显示界面下




标准显示界面

按 **SET 键**（长按 3 秒）后进入调整时间界面（默认 00:00），按 **OK 键**，前面的 00 闪烁，按**向上或向下键**修改，按 **SET 键**，前面的 00 不闪烁，后面的 00 闪烁，按**向上或向下键**修改，按下 OK 键确认保存，再按下 **SET 键**返回标准显示界面。




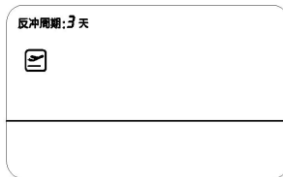
调整时间界面

按**向下键**进入居家模式选择界面，且  闪烁，反冲周期为 9 天（在这个界面上，此周期不可修改），按 **OK 键**，系统选择为居家模式，并且图标不闪烁，选择完成。



居家模式选择界面

按**向下键**进入出差模式选择界面，且 闪烁，反冲周期为 3 天，（在这个界面上，此周期不可修改），按 **OK 键**，系统选择为出差模式，并且图标不闪烁，选择完成。（出差模式，系统只进行反冲和正冲两个状态，其他状态不进行，且反冲 L2=13Min，正冲 L3=13Min）



出差模式选择界面

按**向下键**进入硬度设置界面（默认 H020 代表硬度为 200），按 **OK 键**，020 闪烁，按**向上或向下键**修改，长按**向上键**，数值累加，长按**向下键**，数值递减，按 **OK 键**，不闪烁，退出修改

说明：（输入测试出来的硬度值。如果是用 TDS 测试，建议输入值的公式为：测量的数值/0.833（根据每个地方的水质不同，公式也不一样）（注：图示中个位数省略，默认为 0，数值从十位数开始，数值 0~999*10）



硬度设置界面

备注：

- A、在居家模式下，如果三天内没用水（流量计没感应到水流），则程序自动切换到出差模式；
- B、在出差模式下，如果有感应到用水，则程序自动切换成居家模式，没有的话还是在出差模式；

C、当连续运行十个周期的出差模式（在运行第十个周期时）自动切换到居家模式，并且第十个周期是进行一个完整的冲洗过程，冲洗完成后界面上的已用/反冲内的数值清零，重新计数。



标准显示界面

再按 **SET** 键返回标准显示界面



自定义密码界面

同时按下 **SET** 键和 **OK** 键 3 秒，进入自定义密码界面，第一位 0 闪烁，按**向上或向下**键修改，按 **SET** 键，第二位 0 闪烁，按**向上或向下**键修改，按 **SET** 键，第三位 0 闪烁，按**向上或向下**键修改，按 **SET** 键，第四位 0 闪烁，按**向上或向下**键修改，确认密码无误，按 **OK** 键 进入相应的自定义界面：

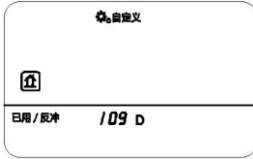
输入密码 **0001** 按 **OK** 键，进入自定义设置界面



自定义设置界面

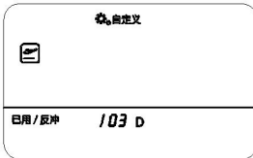


此时  自定义 闪烁



居家反冲周期设置界面

按 **OK** 键进入居家反冲周期设置界面，按 **OK** 键，09 闪烁，按**向上**或**向下**键修改（默认 09，数值 00~99），长按**向上**键，数值累加，长按**向下**键，数值递减，按 **OK** 键，不闪烁，退出修改



出差反冲周期设置界面

按**向下**键进入出差反冲周期设置界面，按 **OK** 键，03 闪烁，按**向上**或**向下**键修改（默认 03，数值 00~99），长按**向上**键，数值累加，长按**向下**键，数值递减，按 **OK** 键，不闪烁，退出修改



反冲时间点设置界面

按**向下**键进入反冲时间点(默认 P2:03)设置界面（数值 00~23），按 **OK** 键，03 闪烁，按**向上**或**向下**键修改，长按**向上**键，数值累加，长按**向下**键，数值递减，按 **OK** 键，不闪烁，退出修改



自定义设置吸盐再生时间界面

按**向下键**进入自定义设置吸盐再生时间界面（默认 L1:53，数值 0~99），按 **OK 键**，53 闪烁，按**向上或向下键**修改，长按**向上键**，数值累加，长按**向下键**，数值递减，按 **OK 键**，不闪烁，退出修改



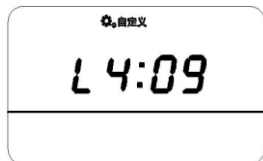
自定义设置反洗时间界面

按**向下键**进入自定义设置反洗时间界面（默认 L2:05，数值 0~99），按 **OK 键**，05 闪烁，按**向上或向下键**修改，长按**向上键**，数值累加，长按**向下键**，数值递减，按 **OK 键**，不闪烁，退出修改



自定义设置正洗时间界面

按**向下键**进入自定义设置正洗时间界面（默认 L3:04，数值 0~99），按 **OK 键**，04 闪烁，按**向上或向下键**修改，长按**向上键**，数值累加，长按**向下键**，数值递减，按 **OK 键**，不闪烁，退出修改



自定义设置补水时间界面

按**向下键**进入自定义设置补水时间界面（默认 L4:09，数值 0~99），按 **OK 键**，09 闪烁，按**向上或向下键**修改，长按**向上键**，数值累加，长按**向下键**，数值递减，按 **OK 键**，不闪烁，退出修改



自定义设置界面

按 **SET** 键 返回自定义设置界面, **自定义** 闪烁



自定义设置主界面

再按 **SET** 键 返回自定义设置主界面

备注:

在进入自定义设置界面后, 退出到主界面, 自定义设置主界面上左上角的反冲周期数值不显示



自定义设置界面

按**向下键**, **FO** 闪烁



恢复默认设置界面

按 **OK** 键, 进入恢复默认设置界面, 且 P1 闪烁, 再按 **OK** 键, P1 不闪, 且 **自定义** 下的自定义

参数被恢复成系统的默认值（包括居家、出差反冲周期、反冲时间点 P2、吸盐再生时间 L1、反洗时间 L2、正洗时间 L3 和补水时间 L4）。



自定义设置界面

按 **SET** 键 返回自定义设置界面

再按 **SET** 键 返回标准界面

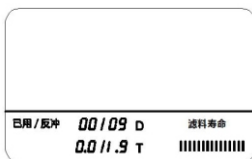
按向下键，^{滤料寿命} 闪烁

按 **OK** 键，进入滤料寿命查询与设置界面



滤料寿命查询与设置界面

按 **OK** 键，600 闪烁，按向上或向下键修改，按 **OK** 键，不闪烁，退出修改



数值清零界面

按向下键进入数值清零界面



按 **OK** 键，已用天数、已用周期制水量、滤料寿命的提醒条（图示位置）闪烁，再同时按向上和向下键 3 秒，反冲洗次数、已用天数、已用周期制水量、滤料寿命的提醒条和总净水量恢复成默认值

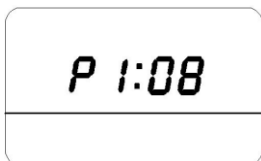


自定义设置界面

再按 **SET** 键返回自定义设置界面

再按 **SET** 键返回标准界面

输入密码 **0002**，按 **OK** 键，进入软水机树脂量选择界面



树脂量选择界面

按 **OK** 键 08 闪烁，树脂量可选的数值（默认 08，可选择 16 和 25），按**向上**或**向下**键选择，按 **OK** 键，不闪烁，退出选择。



标准显示界面

按 **SET** 键 返回标准显示界面

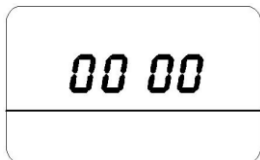
输入密码 0003，按 OK 键，进入总净水量查询界面，单位为“ T”



总净水量查询界面

按 **SET** 键 返回标准显示界面

输入密码 0004，按 OK 键，进入红外感应距离查询界面



在此界面下，实时显示红外感应距离，单位 mm。例如显示“ 0800” 代表 800mm。

按 **SET** 键 返回标准显示界面

6.3 冲洗过程默认显示代码和故障代码提醒

显示内容(默认值)	含义	显示内容(默认值)	含义	显示内容(默认值)	可能的故障
---	控制阀运行中	L1:53	吸盐再生 剩余时间	E 02	电机故障
00:00	当前时间	L2:05	反冲洗 剩余时间	E 04	时钟故障
H020	原水硬度值	L3:04	正洗 剩余时间	F0:P 1	恢复默认设置
P1:08	树脂量	L4:09	补水 剩余时间	00 00	自定义输 密码界面
P2:03	反冲洗时间点	L6 00	反洗次数		

0.5T 默认显示界面

显示内容(默认值)	含义	显示内容(默认值)	含义	显示内容(默认值)	可能的故障
---	控制阀运行中	L1:71	吸盐再生 剩余时间	E 02	电机故障
00:00	当前时间	L2:1 0	反冲洗 剩余时间	E 04	时钟故障
H020	原水硬度值	L3:07	正洗 剩余时间	F0:P 1	恢复默认设置
P1:1 6	树脂量	L4:1 3	补水 剩余时间	00 00	自定义输 密码界面
P2:03	反冲洗时间点	L6 00	反洗次数		

1.0T 默认显示界面

显示内容(默认值)	含义	显示内容(默认值)	含义	显示内容(默认值)	可能的故障
---	控制阀运行中	L1:76	吸盐再生 剩余时间	E 02	电机故障
00:00	当前时间	L2:16	反冲洗 剩余时间	E 04	时钟故障
H020	原水硬度值	L3:11	正洗 剩余时间	F0:P1	恢复默认设置
P1:25	树脂量	L4:13	补水 剩余时间	00 00	自定义输 密码界面
P2:03	反冲洗时间点	L6 00	反洗次数		

1.5T 默认显示界面

6.4 冲洗运行原理:

智能启动:

当产品累计运行时间达到或超过设置的反洗周期值,或者是达到或超过设置的反冲水量时,并且当前时间为设置的冲洗时间点时,产品自动开启冲洗功能。

例如:

冲洗周期 设置为: 09 (冲洗周期为 9 天);

冲洗时间点 设置为: 03 (冲洗时间点为凌晨 3 点);

则运行时间达到 9 天时,在下一个冲洗时间点凌晨 3 点进行冲洗。

手动启动:

在正常显示界面下,同时按下“^”和“v”3秒后,开启立即反冲洗功能;

6.5 断电期间控制器的功能

处于过滤状态时断电:

断电期间控制阀保持在过滤位置;

产品运行时间停止计时，停留在断电前的天数；

处于冲洗过程中断电：

控制阀停留在断电前的位置（吸盐再生、反冲、正冲或者补水状态），此时务必把旁通阀手动切换到旁通状态，使产品处于旁通状态，避免产品一直处于吸盐再生、反冲、正冲或者补水状态，造成水的浪费。等上电后，再把旁通阀切换到过滤状态。

当前冲洗队列被储存，上电后，不会马上开启智能冲洗，需等下一个冲洗时间点时才可启动智能冲洗。

上电后控制阀会自动切换到过滤状态。

注意：断电超过1天后，产品上的时钟会停止计时，因此上电后需重新设置当前时间，其余的都是按照默认的参数保留，无需重新设置。

7. 简单故障排除

问题	原因	解决办法
1、过滤器不冲洗	装置供电中断	检查供电是否正常
	冲洗时间设置不对	重新设置时间
	控制阀损坏	检查或更换控制器
2、过滤器输送原水	旁通阀在旁通状态	把旁通阀切换到过滤状态
	盐罐缺盐	向盐罐中加盐并保持盐面高于水面
	射流器或滤网堵塞	清洗射流器或滤网
	盐罐中水量不足	检查盐罐注水时间
3、出水流量变小	总阀、球阀或龙头未完全打开	将各阀门完全打开
	设置的冲洗周期过长，滤料内杂质沉积	手动冲洗，缩短冲洗周期
	水压过低	采用增压措施或待水压恢复正常时
4、滤料经排污管排出	反洗强度过大	检查水压是否符合标准，降低水压
	布水器损坏	请与售后服务人员联系

	阀头上不锈钢网坏	请与售后服务人员联系
5、滤料经出水口排出	布水器损坏	请与售后服务人员联系
6、控制阀持续循环	控制器发生故障	请与售后服务人员联系
7、排污口持续排水	控制阀损坏	请与售后服务人员联系
	反洗、正洗或吸盐时停电	打开旁通阀，待供电正常后再打开
8、盐罐中水过量	盐井盐阀损坏	请与售后服务人员联系
9、控制阀出水比较咸	再生时用水	再生时不用水
	再生时间设置不合理	增加正冲洗时间，执行一次手动正冲洗过程
	水压过低	提高水压，压力升至应大于0.15MPa以上
10、出水水质不好	控制阀时间设置不合理	适当缩短再生周期或者执行一次手动再生过程
	长期停用3天以上	手动冲洗或让软水机过水3分钟
	旁通阀处在打开状态	关闭旁通阀，使自来水完全经过软水机处理
	盐箱缺盐	加盐
	自来水水质差	确认自来水符合市政自来水的要求
	软水机再生效果差或不能再生	请与售后服务人员联系
11、再生时间不对	停电太久，系统时间不正确	重新设置北京时间
	程序设置有误	重新设置再生时间
12、漏水	管路或者滤料罐安装未到位	重新安装
	零部件有损坏	请与售后服务人员联系
13、显示屏所有符号、图形全亮起	零部件有损坏	请与售后服务人员联系
	电源适配器受潮或损坏	更换新的电源适配器
	电源不稳	检查电源并调整
14、显示屏无显示	电源未连通或家里停电	恢复软水机供电
	内部器件损坏或连接线松脱	请与售后服务人员联系
	电源适配器损坏	更换新的电源适配器

15、有水通过时滤料寿命图标 不闪烁	流量计损坏	请与售后服务人员联系
	流量计导线没插到位	重新拔插流量计导线
	其他异常	请与售后服务人员联系

8.保养与维护

1.定期检查软水机及水管配件看是否漏水，避免漏水给家中财物造成损失。同时要核对机器的时间是否符合北京时间，如果不符合，请调整；

2.当您长期外出或不使用本机时，请勿关闭电源，以保持软水机定期反冲、抑制细菌。但是如果长久不在家，为了安全的原因，也可关闭水源和电源，但在重新开始使用软水机前，必须通知售后，对软水机进行保养，更换滤料后才能使用。

3.若长期不使用本软水机，再次使用前，请先进行一到两次全系统通水并启动一次自动冲洗维护过程，以便本系统再次使用时能够立即发挥最佳效能。

4.当有以下任何情况出现时，请立即断开本机进水水源（关闭进水球阀），并断开电源，同时及时拨打本公司的服务热线报修。

4-1.如果本机的管路或相关部件漏水。

4-2.如果本机的相关部件失去作用。

4-3.如果有其他任何异常现象或故障。

5. 滤料定期维护：受各地水质差异影响，建议使用本机时，每隔六个月检查一次出水情况，一旦发现出水流量明显衰减或出水硬度不达标，请及时拨打本公司全国统一24小时服务热线028-83968311进行维护保养。

注意：若使用过程中家庭用水量，用水习惯或水源水质改变时，则有可能需要对控制系统参数进行重新设置。

如出现上述任何情况，请及时拨打本公司的服务热线。

6.滤料更换

为了保证本机的正常使用，当发生以下情形之一，请及时拨打本公司的服务热线，由专业人员对滤料进行更换。

6-1.出水水量明显降低，通过正反洗没办法恢复。

6-2.出水硬度的去除率小于80%。

6-3. 根据显示屏滤料寿命提醒或者建议更换周期（每5年），定期更换滤料。

7.网纹管管组使用寿命：

由于使用环境的原因（在太阳晒等）会加速网纹管的老化，为保证用户家用水的安全，所以建议网纹管的使用周期为三年换一次。

9.保修服务规定

一、保修期

保修有效期自安装之日起计，整机保修一年，耗材不在保修范围之内（耗材：包括树脂，石英砂和树脂罐）。

二、保修条件

用户应该遵循以下规则，否则将失去保修的权利。

1. 使用者应该是通过合法途径在合法的零售商处购得本产品。
2. 使用者应同时保存购货发票和说明书。
3. 机器的安装应该由厂家指定的安装队完成，或是有国家权威部门机构认可的资质安装队完成。（不应该在无人指导的情况下自行安装）
4. 机器的使用应该严格按照随机的使用说明书进行。
5. 使用者应保证在恰当的使用条件下使用产品。

6. 使用过程中如需维护和保养，应拨打公司服务热线登记报修。

三、例外条件

以下情况之一的产品故障或损伤不属于保修范围

1. 通过非法手段或非法途径获得本产品。
2. 发票遗失或说明书遗失并不能提供相关证明材料的机器。
3. 未经资质安装队安装，或在没有厂方指导下自行安装造成故障或损伤的。
4. 不合理使用，违反“安装及使用说明书”的规定使用造成故障或损伤的。
5. 超出正常使用条件，强行使用本产品造成故障或损伤的（例如电压超出或低于正常的允许波动范围，大于 240V 或小于 187V；水压过低或过高）。
6. 人为造成（有意或无意）的机器伤害。
7. 不可抗力对机器造成的损害（例如自然灾害、战争等）。
8. 未拨打本公司服务热线报修，由未经授权的专业人员维修过的机器。

四、保修服务

在保修期内，符合保修条件，并不违反例外条件的情况下，机器在出现故障或损伤，公司将根据规定提供全方位的保修服务，保修服务将包括：

- (1) 免费修理故障机器；
- (2) 免费更换故障配件；
- (3) 其它国家法规规定的项目（包括《消费者权益保护法》、《产品质量法》）。

五、保修服务程序

1. 当用户使用本公司产品时发现故障现象，请立即关闭水源。在确认各项条件符合要求后，应及时拨打

本公司的服务热线报修。

2. 当维修人员上门服务时，用户应当出示有效发票，并向服务人员介绍使用状况和故障情况，核实机器后，服务人员实施相应检查、维修工作。
3. 维修结束后，用户应在维修工单上签署意见，并签名认可；如有疑问，及时向服务人员询问澄清。
4. 如果故障原因属非保修范围，用户应根据服务人员出示的收费标准缴纳服务费。
5. 如果用户对服务过程有异议或问题，可拨打本公司的服务热线咨询。

产品中有害物质的名称及含量

部件名称		有害物质					
		铅 (Pb)	汞 (Hg)	镉 (Cd)	六价铬 (Cr(VI))	多溴联苯 (PBB)	多溴二苯醚 (PBDE)
滤芯组件	树脂	○	○	○	○	○	○
	石英砂	○	○	○	○	○	○
涉水组件	金属件	○	○	○	○	○	○
	塑料件	○	○	○	○	○	○
	橡胶件	○	○	○	○	○	○
非涉水组件	塑料件	○	○	○	○	○	○
	橡胶件	○	○	○	○	○	○
	控制板组件	×	○	○	○	○	○
	电源组件	×	○	○	○	○	○
	螺钉螺栓等紧固件	×	○	○	○	○	○
	其他金属件	×	○	○	○	○	○
	标贴印刷材料	○	○	○	○	○	○

○:表示该有害物质在该部件所有均质材料中的含量均在GB/T 26572规定的限量要求以下。

×:表示该有害物质至少在该部件的某一均质材料中的含量超出GB/T 26572规定的限量要求。

产品回收处理提示性说明:

依照国家有关规定,当您计划将此类产品废弃时,请将其交给具有废弃电器电子产品处理资格的处理企业进行处理。

产品保养记录

产品保修卡			A 联
产品型号		用户姓名	
销售单位		电话号码	
购买日期		编码	
维修服务站		用户住址	

维修记录

维修日期		更换零配件	
维修内容:		用户意见:	
维修人员签名		用户签名	
维修内容:		用户意见:	
维修人员签名		用户签名	

此联维修后请详细填写，沿虚线剪下并寄回本公司

.....

产品保修卡			B 联
产品型号		用户姓名	
销售单位		电话号码	
购买日期	发票号码	编码	
维修服务站		用户住址	

此联由用户保存，维修时作为凭证



(REV.A 瑞美公司不断追求技术的创新和产品的改进, 如有变化, 恕不另行通知。)

6120021 A

瑞美 (中国) 热水器有限公司

RHEEM (CHINA) WATER HEATER CO.,LTD

地址: 四川省成都市新都区新都学院路东段40号

ADD: No.40, East Section, Xueyuan Road, Xindu District, Chengdu, P.R.China

电话 (TEL) : (028) 83968311

传真 (FAX) : (028) 83968317

邮编 (P.C.) : 610500

网址: www.rheemchina.com

免费服务热线: 4008869119

生产单位: 厦门百霖净水科技有限公司

生产地址: 厦门市同安区工业集中区思明园302-303、307-308号

